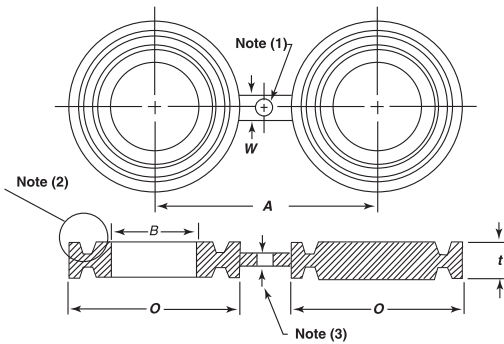
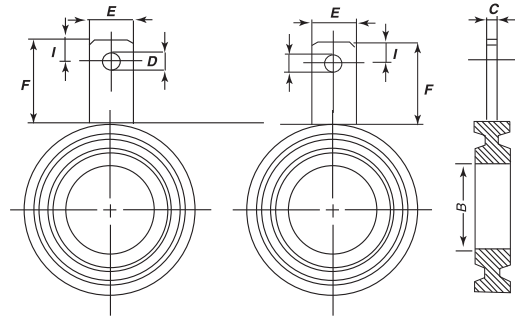




SEZIONATORI DI LINEA/DISCHI A8 - DISCHI E ANELLI SINGOLI R.J. SPECTACLE FLANGES/FIGURE 8 BLANK - SINGLE BLINDS - RING SPACER R.J.



SEZIONATORI DI LINEA / DISCHI A8
SPECTACLE FLANGES / FIGURE 8 BLANK



DISCHI CIECHI
SINGLE BLINDS

ANELLI DISTANZIATORI
RING SPACERS

NOTE

- 1) Il \varnothing del foro, dove richiesto, è uguale a quello della flangia di pari dimensioni, posizionato in modo tale da non interferire con i bulloni tra le due flange.
- 2) Le dimensioni della cava ring joint sono secondo ANSI B 16.5.
- 3) La congiunzione tra l'anello e il disco può essere integrale o saldato al disco cieco e all'anello. La congiunzione dovrà essere in grado di sostenere il peso del disco cieco e dell'anello in tutti gli orientamenti senza deformarsi.

NOTES

- 1) Hole size (where required due to bolt spacing) shall be the same as the flange bolt hole and located such that it will not interfere with bolting between two flanges.
- 2) Female ring joint groove dimensions shall be in accordance with ANSI B 16.5.
- 3) The handle or web (tie bar) may be integral or attached to the line blank or spaces. The web and its attachment shall be capable of supporting the weight of the blank or spacer in all orientations without permanent deformation to the web.

CLASSE/CLASS **900** ANSI B 16.48

DIMENSIONS IN MM.

DN	O	B	T	A	W	I	F	D	C	E
1/2"	61	21	22,4	80	38	12	110	12	6	25
3/4"	67	27	22,4	90	45	12	110	12	6	25
1"	71	34	22,4	100	51	12	110	12	10	25
1 1/4"	81	42	25,4	110	51	12	110	12	10	25
1 1/2"	92	48	25,4	125	64	12	110	12	10	25
2"	124	61	31,8	165	51	12	110	12	10	25
2 1/2"	137	73	35,1	190	67	12	110	12	10	25
3"	155	89	35,1	190	67	17	150	17	10	35
4"	181	114	41,1	235	73	17	150	17	10	35
5"	216	141	44,5	280	73	17	150	17	10	35
6"	241	168	47,8	315	73	17	150	17	15	35
8"	308	219	57,2	395	80	17	160	17	15	35
10"	362	273	63,5	470	121	17	160	17	20	35
12"	419	324	73,2	535	121	17	160	17	20	35
14"	467	356	82,6	560	121	20	180	20	25	40
16"	524	406	91,9	615	127	20	180	20	30	40
18"	594	457	101,6	685	133	20	200	20	30	40
20"	648	508	111,3	750	127	20	200	20	30	40
24"	772	610	133,4	900	140	25	250	25	35	50