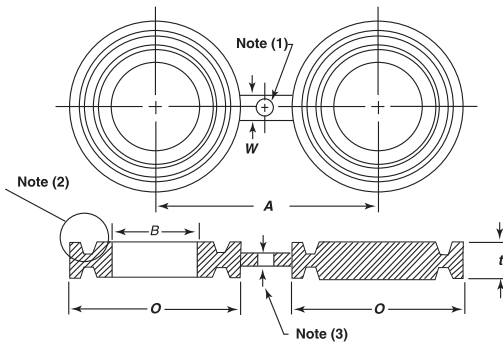
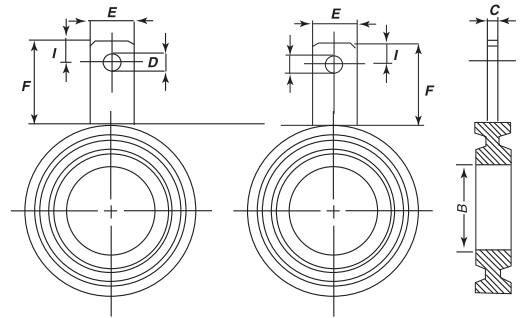




SEZIONATORI DI LINEA/DISCHI A8 - DISCHI E ANELLI SINGOLI R.J.
SPECTACLE FLANGES/FIGURE 8 BLANK - SINGLE BLINDS - RING SPACER R.J.



SEZIONATORI DI LINEA / DISCHI A8
SPECTACLE FLANGES / FIGURE 8 BLANK



DISCHI CIECHI
SINGLE BLINDS

ANELLI DISTANZIATORI
RING SPACERS

NOTE

- 1) Il \varnothing del foro, dove richiesto, è uguale a quello della flangia di pari dimensioni, posizionato in modo tale da non interferire con i bulloni tra le due flange.
- 2) Le dimensioni della cava ring joint sono secondo ANSI B 16.5.
- 3) La congiunzione tra l'anello e il disco può essere integrale o saldato al disco cieco e all'anello. La congiunzione dovrà essere in grado di sostenere il peso del disco cieco e dell'anello in tutti gli orientamenti senza deformarsi.

NOTES

- 1) Hole size (where required due to bolt spacing) shall be the same as the flange bolt hole and located such that it will not interfere with bolting between two flanges.
- 2) Female ring joint groove dimensions shall be in accordance with ANSI B 16.5.
- 3) The handle or web (tie bar) may be integral or attached to the line blank or spaces. The web and its attachment shall be capable of supporting the weight of the blank or spacer in all orientations without permanent deformation to the web.

CLASSE/CLASS 1500 ANSI B 16.48

DN	O	B	T	A	W	I	F	D	C	E
1/2"	61	21	22,4	80	38	12	110	12	6	25
3/4"	67	27	25,4	90	45	12	110	12	6	25
1"	71	34	25,4	100	54	12	110	12	10	25
1 1/4"	81	42	25,4	110	54	12	110	12	10	25
1 1/2"	92	48	28,4	125	57	12	110	12	10	25
2"	124	61	35,1	165	54	12	110	12	10	25
2 1/2"	137	73	38,1	190	57	12	110	12	10	25
3"	168	89	44,5	205	73	17	150	17	15	35
4"	194	114	47,8	240	76	17	160	17	15	35
5"	229	141	53,8	290	76	17	150	17	15	35
6"	248	168	60,5	315	79	17	160	17	20	35
8"	318	219	73,2	395	86	17	170	17	25	35
10"	371	273	82,5	480	133	17	180	17	25	35
12"	438	324	101,6	570	133	17	180	17	30	35
14"	489	356	111,3	635	140	20	210	20	30	40
16"	546	406	124,0	705	146	20	210	20	30	40
18"	613	457	133,0	775	152	20	230	20	30	40
20"	673	508	142,7	830	165	20	230	20	35	40
24"	794	610	168,1	990	178	25	280	25	35	50

DIMENSIONS IN MM.