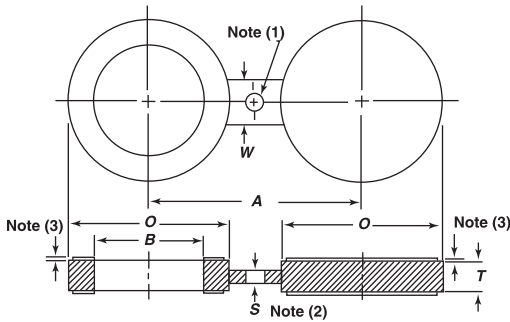
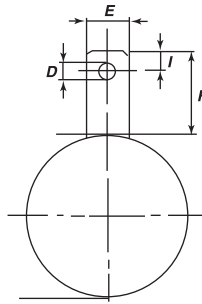




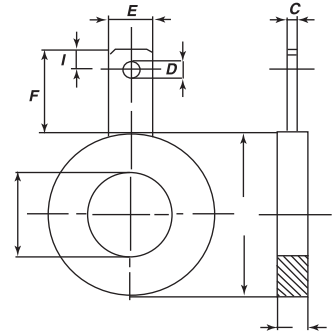
# SEZIONATORI DI LINEA/DISCHI A8 - DISCHI E ANELLI SINGOLI R.F. SPECTACLE FLANGES/FIGURE 8 BLANK - SINGLE BLINDS - RING SPACER R.F.



**SEZIONATORI DI LINEA / DISCHI A8**  
SPECTACLE FLANGES / FIGURE 8 BLANK



**DISCHI CIECHI**  
SINGLE BLINDS



**ANELLI DISTANZIATORI**  
RING SPACERS

## NOTE

- 1) Il  $\emptyset$  del foro, dove richiesto, è uguale a quello della flangia di pari dimensioni, posizionato in modo tale da non interferire con i bulloni tra le due flange.
- 2) La congiunzione tra l'anello e il disco può essere integrale o saldata al disco cieco e all'anello. La congiunzione dovrà essere in grado di sostenere il peso del disco cieco e dell'anello in tutti gli orientamenti senza deformarsi.
- 3) Su opzione dell'acquirente sarà previsto un gradino, la cui altezza dovrà essere aggiunta allo spessore t.

## NOTES

- 1) Hole size (where required due to bolt spacing) shall be the same as the flange bolt hole and located such that it will not interfere with bolting between two flanges.
- 2) The handle or web (tie bar) may be integral or attached to the line blank or spacer. The web and its attachment shall be capable of supporting the weight of the blank or spacer in all orientations without permanent deformation to the web.
- 3) A raised face may be specified at the option of the purchaser. The height of the raised faces shall be in addition to the thickness t.

## CLASSE/CLASS 900 ANSI B 16.48

DN	O	B	T	A	W	I	F	D	C	E
1/2"	60	16	6,4	80	38	12	110	12	4	25
3/4"	67	21	6,4	90	41	12	110	12	4	25
1"	76	27	6,4	100	57	12	110	12	6	25
1 1/4"	86	37	9,7	110	57	12	110	12	6	25
1 1/2"	95	43	9,7	125	67	12	110	12	6	25
2"	140	55	12,7	165	57	12	110	12	6	25
2 1/2"	162	67	12,7	190	67	12	110	12	6	25
3"	165	83	15,7	190	67	17	150	17	10	35
4"	203	108	19,1	235	76	17	150	17	10	35
5"	244	135	22,4	280	86	17	150	17	10	35
6"	286	162	25,4	320	86	17	150	17	15	35
8"	356	212	35,1	395	95	17	160	17	20	35
10"	432	265	41,1	470	105	17	160	17	25	35
12"	495	315	47,8	535	105	17	160	17	25	35
14"	518	346	53,8	560	114	20	180	20	25	40
16"	572	397	60,5	615	124	20	180	20	30	40
18"	635	448	66,5	685	133	20	200	20	30	40
20"	696	497	73,2	750	133	20	200	20	30	40
24"	835	597	88,9	900	152	25	250	25	35	50

DIMENSIONS IN MM.