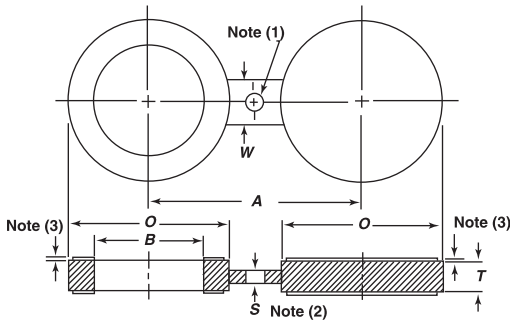
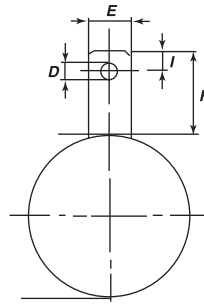




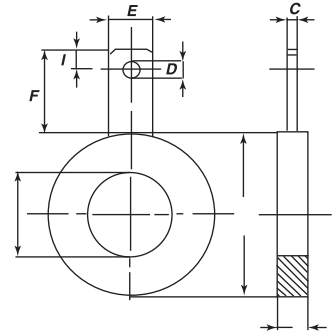
# SEZIONATORI DI LINEA/DISCHI A8 - DISCHI E ANELLI SINGOLI R.F. SPECTACLE FLANGES/FIGURE 8 BLANK - SINGLE BLINDS - RING SPACER R.F.



**SEZIONATORI DI LINEA / DISCHI A8**  
SPECTACLE FLANGES / FIGURE 8 BLANK



**DISCHI CIECHI**  
SINGLE BLINDS



**ANELLI DISTANZIATORI**  
RING SPACERS

## NOTE

- 1) Il  $\emptyset$  del foro, dove richiesto, è uguale a quello della flangia di pari dimensioni, posizionato in modo tale da non interferire con i bulloni tra le due flange.
- 2) La congiunzione tra l'anello e il disco può essere integrale o saldato al disco cieco e all'anello. La congiunzione dovrà essere in grado di sostenere il peso del disco cieco e dell'anello in tutti gli orientamenti senza deformarsi.
- 3) Su opzione dell'acquirente sarà previsto un gradino, la cui altezza dovrà essere aggiunta allo spessore t.

## NOTES

- 1) Hole size (where required due to bolt spacing) shall be the same as the flange bolt hole and located such that it will not interfere with bolting between two flanges.
- 2) The handle or web (tie bar) may be integral or attached to the line blank or spacer. The web and its attachment shall be capable of supporting the weight of the blank or spacer in all orientations without permanent deformation to the web.
- 3) A raised face may be specified at the option of the purchaser. The height of the raised faces shall be in addition to the thickness t.

## CLASSE/CLASS 2500 ANSI B 16.48

| DN     | O   | B   | T    | A   | W   | I  | F   | D  | C  | E  |
|--------|-----|-----|------|-----|-----|----|-----|----|----|----|
| 1/2"   | 67  | 16  | 9,7  | 90  | 38  | 12 | 110 | 12 | 4  | 25 |
| 3/4"   | 73  | 21  | 9,7  | 95  | 41  | 12 | 110 | 12 | 4  | 25 |
| 1"     | 83  | 27  | 9,7  | 110 | 64  | 12 | 110 | 12 | 6  | 25 |
| 1 1/4" | 102 | 35  | 12,7 | 130 | 64  | 12 | 120 | 12 | 6  | 25 |
| 1 1/2" | 114 | 41  | 15,7 | 145 | 70  | 12 | 120 | 12 | 6  | 25 |
| 2"     | 143 | 53  | 15,7 | 170 | 70  | 12 | 120 | 12 | 6  | 25 |
| 2 1/2" | 165 | 63  | 19,1 | 195 | 76  | 12 | 120 | 12 | 6  | 35 |
| 3"     | 194 | 78  | 22,4 | 230 | 76  | 17 | 160 | 17 | 10 | 35 |
| 4"     | 232 | 102 | 28,4 | 275 | 89  | 17 | 160 | 17 | 10 | 35 |
| 5"     | 276 | 128 | 35,1 | 325 | 89  | 17 | 160 | 17 | 10 | 35 |
| 6"     | 314 | 154 | 41,1 | 370 | 89  | 17 | 190 | 17 | 15 | 35 |
| 8"     | 384 | 198 | 53,8 | 440 | 102 | 17 | 190 | 17 | 20 | 35 |
| 10"    | 473 | 248 | 66,5 | 540 | 114 | 17 | 190 | 17 | 20 | 35 |
| 12"    | 546 | 289 | 79,2 | 620 | 114 | 17 | 210 | 17 | 25 | 35 |