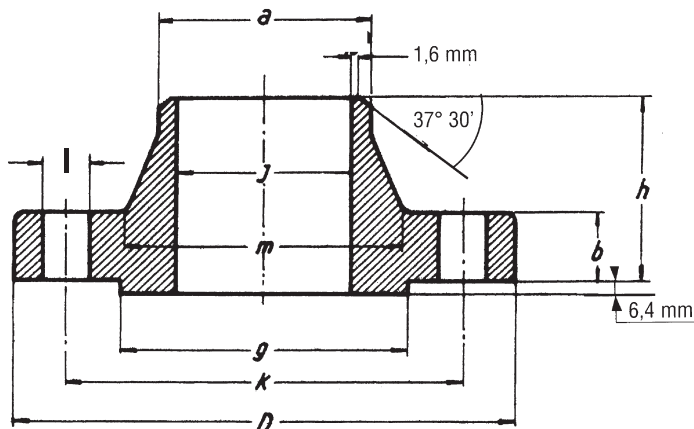




FLANGE DA SALDARE DI TESTA
WELDING NECK FLANGES

CLASSE/CLASS
2500
ANSI B 16.5



DIMENSIONS IN MM.

DN	D	b	g	m	a	J	h	k	N. FORI HOLES	I	Kg.
1/2"	133,3	30,2	34,9	42,9	21,3	Deve essere precisato dal cliente To be specified by the purchaser	73,0	88,9	4	22,2	3,2
3/4"	139,7	31,7	42,9	50,8	26,7		79,4	95,2	4	22,2	3,6
1"	158,7	34,9	50,8	57,1	33,5		88,9	107,9	4	25,4	5,4
1 1/4"	184,1	38,1	63,5	73,0	42,2		95,2	130,2	4	28,6	7,8
1 1/2"	203,2	44,4	73,0	79,4	48,3		111,1	146,0	4	31,7	12,7
2"	234,9	50,8	92,1	95,2	60,4		127,0	171,4	8	28,6	19,1
2 1/2"	266,7	57,1	104,8	114,3	73,1		142,9	196,8	8	31,7	23,6
3"	304,8	66,7	127,0	133,3	88,9		168,3	228,6	8	34,9	43
4"	355,6	76,2	157,2	165,1	114,3		190,5	273,0	8	41,3	64
5"	419,1	92,1	185,7	203,2	141,2		228,6	323,8	8	47,6	111
6"	482,6	107,9	215,9	234,9	168,4		273,0	368,3	8	54,0	172
8"	552,4	127,0	269,9	304,8	219,2		317,5	438,1	12	54,0	262
10"	673,1	165,1	323,8	374,6	273,0		419,1	539,7	12	66,7	485
12"	762,0	184,1	381,0	441,3	323,8		463,5	619,1	12	73,0	698