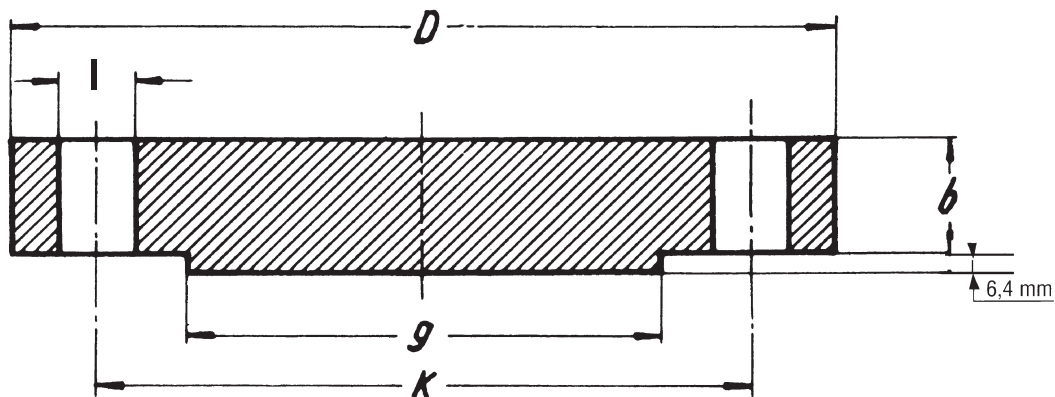




**FLANGE CIECHE**  
**BLIND FLANGES**

**CLASSE/CLASS**  
**400**  
ANSI B 16.5



DIMENSIONS IN MM.

DN	D	b	g	k	N. FORI HOLES	l	Kg.
1/2"	95,2	14,3	34,9	66,7	4	15,9	0,8
3/4"	117,5	15,9	42,9	82,5	4	19,0	1,4
1"	123,8	17,5	50,8	88,9	4	19,0	1,7
1 1/4"	133,3	20,6	63,5	98,4	4	19,0	2,4
1 1/2"	155,6	22,2	73,0	114,3	4	22,2	3,6
2"	165,1	25,4	92,1	127,0	8	19,0	4,5
2 1/2"	190,5	28,6	104,8	149,2	8	22,2	6,8
3"	209,5	31,7	127,0	168,3	8	22,2	8,9
3 1/2"	228,6	34,9	139,7	184,1	8	25,4	12,7
4"	254,0	34,9	157,2	200,0	8	25,4	15
5"	279,4	38,1	185,7	234,9	8	25,4	20
6"	317,5	41,3	215,9	269,9	12	25,4	27,7
8"	381,0	47,6	269,9	330,2	12	28,6	45
10"	444,5	54,0	323,8	387,3	16	31,7	68
12"	520,7	57,1	381,0	450,8	16	34,9	98
14"	584,2	60,3	412,7	514,3	20	34,9	131
16"	647,7	63,5	469,9	571,5	20	38,1	167
18"	711,2	66,7	533,4	628,6	24	38,1	208
20"	774,7	69,8	584,2	685,8	24	41,3	254
22"	838,2	73,0	641,2	742,9	24	44,4	314
24"	914,4	76,2	692,1	812,8	24	47,6	384