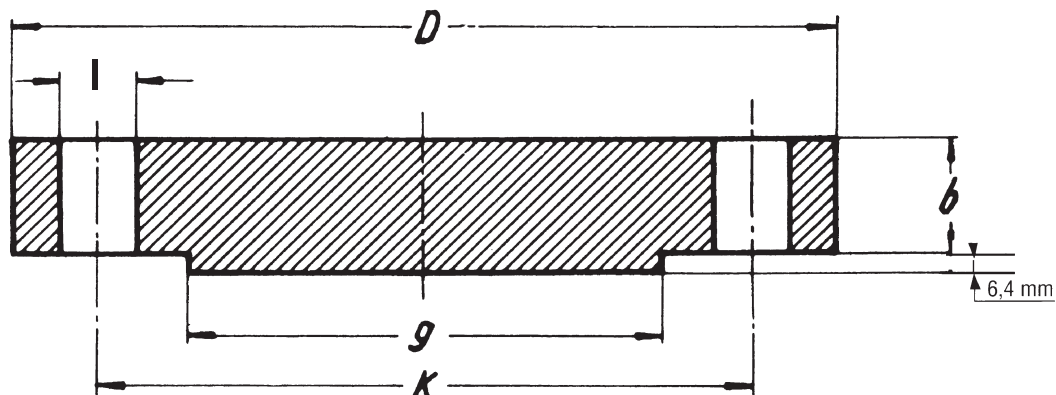




FLANGE CIECHE
BLIND FLANGES

CLASSE/CLASS
2500
ANSI B 16.5



DIMENSIONS IN MM.

DN	D	b	g	k	N. FORI HOLES	l	Kg.
1/2"	133,3	30,2	34,9	88,9	4	22,2	3,2
3/4"	139,7	31,7	42,9	95,2	4	22,2	4,5
1"	158,7	34,9	50,8	107,9	4	25,4	5,4
1 1/4"	184,1	38,1	63,5	130,2	4	28,6	8,2
1 1/2"	203,2	44,4	73,0	146,0	4	31,7	11,3
2"	234,9	50,8	92,1	171,4	8	28,6	17,7
2 1/2"	266,7	57,1	104,8	196,8	8	31,7	25,4
3"	304,8	66,7	127,0	228,6	8	34,9	39
4"	355,6	76,2	157,2	273,0	8	41,3	54
5"	419,1	92,1	185,7	323,8	8	47,6	90,5
6"	482,6	107,9	215,9	368,3	8	54,0	142
8"	552,4	127,0	269,9	438,1	12	54,0	216
10"	673,1	165,1	323,8	539,7	12	66,7	411
12"	762,0	184,1	381,0	619,1	16	73,0	568