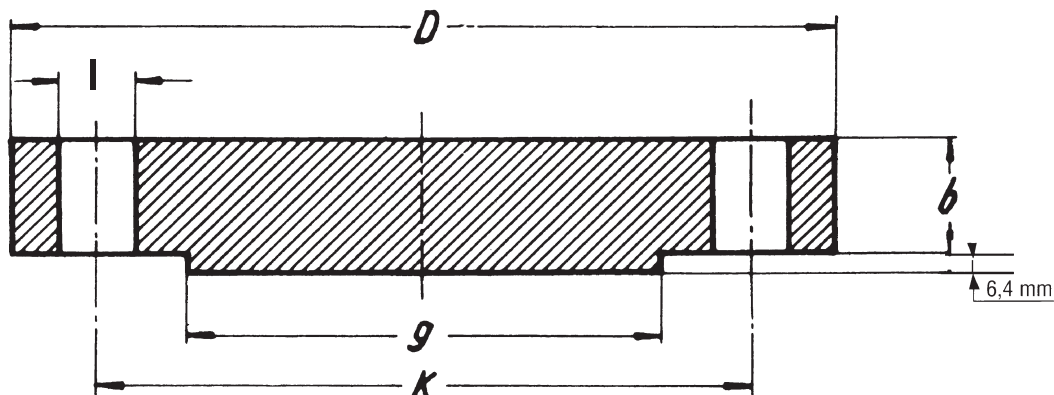




**FLANGE CIECHE**  
**BLIND FLANGES**

**CLASSE/CLASS**  
**1500**  
ANSI B 16.5



DIMENSIONS IN MM.

DN	D	b	g	k	N. FORI HOLES	l	Kg.
1/2"	120,6	22,2	34,9	82,5	4	22,2	1,8
3/4"	130,2	25,4	42,9	88,9	4	22,2	2,7
1"	149,2	28,6	50,8	101,6	4	25,4	3,7
1 1/4"	158,7	28,6	63,5	111,1	4	25,4	4,5
1 1/2"	177,8	31,7	73,0	123,8	4	28,6	5,9
2"	215,9	38,1	92,1	165,1	8	25,4	11,3
2 1/2"	244,5	41,3	104,8	190,5	8	28,6	15,9
3"	266,7	47,6	127,0	203,2	8	31,7	19,5
4"	311,1	54,0	157,2	241,3	8	34,9	30
5"	374,6	73,0	185,7	292,1	8	41,3	58
6"	393,7	82,5	215,9	317,5	12	38,1	72
8"	482,6	92,1	269,9	393,7	12	44,4	122
10"	584,2	107,9	323,8	482,6	12	50,8	210
12"	673,1	123,8	381,0	571,4	16	54,0	316
14"	749,3	133,3	412,7	635,0	16	60,3	420
16"	825,5	146,0	469,9	704,8	16	66,7	558
18"	914,4	161,9	533,4	774,7	16	73,0	761
20"	984,2	177,8	584,2	831,8	16	79,4	964
24"	1168,4	203,2	692,1	990,6	16	92,1	1568