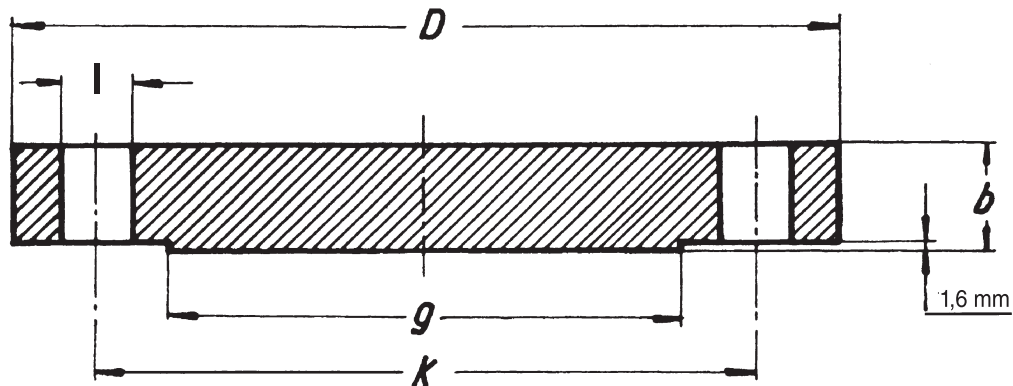




FLANGE CIECHE
BLIND FLANGES

CLASSE/CLASS
150
ANSI B 16.5



DIMENSIONS IN MM.

DN	D	b	g	k	N. FORI HOLES	l	Kg.
1/2"	88,9	11,1	34,9	60,3	4	15,9	0,4
3/4"	98,4	12,7	42,9	69,8	4	15,9	0,8
1"	107,9	14,3	50,8	79,4	4	15,9	1,0
1 1/4"	117,5	15,9	63,5	88,9	4	15,9	1,3
1 1/2"	127,0	17,5	73,0	98,4	4	15,9	1,6
2"	152,4	19,0	92,1	120,6	4	19,0	2,4
2 1/2"	177,8	22,2	104,8	139,7	4	19,0	3,9
3"	190,5	23,8	127,0	152,4	4	19,0	4,9
3 1/2"	215,9	23,8	139,7	177,8	8	19,0	6,2
4"	228,6	23,8	157,2	190,5	8	19,0	7,5
5"	254,0	23,8	185,7	215,9	8	22,2	9,1
6"	279,4	25,4	215,9	241,3	8	22,2	11,8
8"	342,9	28,6	269,9	298,4	8	22,2	20,4
10"	406,4	30,2	323,8	361,9	12	25,4	30
12"	482,6	31,7	381,0	431,8	12	25,4	45
14"	533,4	34,9	412,7	476,2	12	28,6	58
16"	596,9	36,5	469,9	539,7	16	28,6	75
18"	635,0	39,7	533,4	577,8	16	31,7	95,5
20"	698,5	42,9	584,2	635,0	20	31,7	126
22"	749,3	46,0	641,2	692,1	20	34,9	153
24"	812,8	47,6	692,1	749,3	20	34,9	186

Lo spessore di una flangia classe 150 o 300 dalla quale è stato rimosso il rialzo non deve essere inferiore alla dimensione "b" meno 1.6 mm.

The thickness of a Class 150 or 300 flange from which the raised face has been removed shall be not less than the "b" minus 1.6 mm.