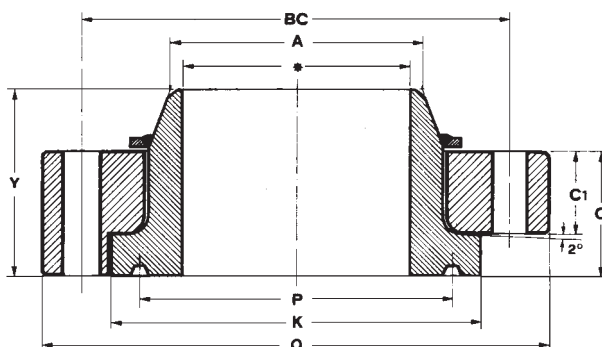




FLANGE AD ANELLO ROTATING RING FLANGES

CLASSE/CLASS
900

* DA SPECIFICARE DAL CLIENTE
TO BE SPECIFIED BY PURCHASER



DIMENSIONS IN MM.

DN	O	Y	A	K	P	N° ANELLO RING	BC	N° TIRANTI BOLTS	Ø FORI HOLES	Ø TIRANTI BOLTS	LUNGH. TIRANTI BOLTS	C	C1
4	292,1	130,2	114,3	181,0	149,22	R 37	235,0	8	32,0	1 ¹ / ₈	210	87,3	57,2
5	349,3	149,2	141,3	215,9	180,98	R 41	279,4	8	35,0	1 ¹ / ₄	235	98,4	65,1
6	381,0	161,9	168,3	241,3	211,14	R 45	317,5	12	32,0	1 ¹ / ₈	245	106,4	70,6
8	469,9	195,3	219,1	308,0	269,88	R 49	393,7	12	38,0	1 ³ / ₈	285	128,6	88,9
10	546,1	208,0	273,1	362,0	323,85	R 53	469,9	16	38,0	1 ³ / ₈	305	141,3	98,4
12	609,6	235,0	323,9	419,1	381,00	R 57	533,4	20	38,0	1 ³ / ₈	330	158,8	111,1
14	641,4	254,0	355,6	466,9	419,10	R 62	558,8	20	41,0	1 ¹ / ₂	360	174,6	120,7
16	704,9	261,9	406,4	523,8	469,90	R 66	616,0	20	44,5	1 ⁵ / ₈	380	182,6	127,0
18	787,4	303,2	457,2	593,9	533,40	R 70	685,8	20	51,0	1 ⁷ / ₈	430	209,6	146,1
20	857,3	319,1	508,0	647,7	584,20	R 74	749,3	20	54,0	2	460	225,4	158,8
22	949,3	344,5	558,8	709,6	635,00	R 81	812,8	20	60,5	2 ¹ / ₄	525	257,2	179,4
24	1041,4	381,0	609,6	771,7	692,15	R 78	901,7	20	66,5	2 ¹ / ₂	585	288,9	203,2
26	1085,9	396,9	660,4	831,9	749,30	R 100	952,5	20	73,0	2 ³ / ₄	610	300,0	212,7
28	1168,4	401,6	711,2	889,0	800,10	R 101	1022,4	20	79,5	3	635	309,6	220,7
30	1231,9	423,9	762,0	958,9	857,25	R 102	1085,9	20	79,5	3	655	322,3	230,2
32	1314,5	452,4	812,8	1003,3	914,40	R 103	1155,7	20	86,0	3 ¹ / ₄	700	341,3	244,5
34	1397,0	466,7	863,6	1066,8	965,20	R 104	1225,6	20	92,0	3 ¹ / ₂	740	360,4	257,2
36	1460,5	489,0	914,4	1124,0	1022,36	R 105	1289,1	20	92,0	3 ¹ / ₂	755	373,1	266,7