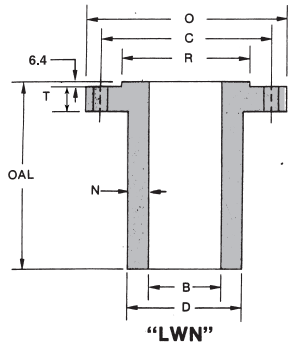


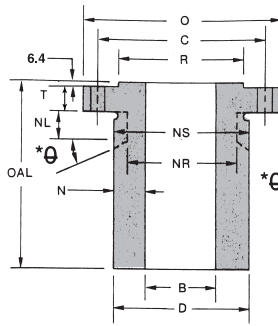


CONNESSIONI STANDARD E RINFORZATE STANDARD AND REINFORCED CONNECTIONS

CLASSE/CLASS
1500
ANSI B 16.5

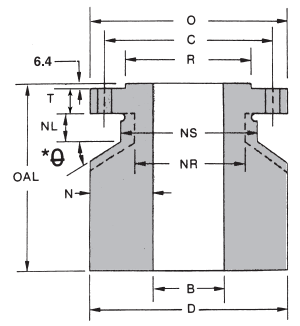


“LWN”



Connezioni rinforzate “HB”
Reinforced connection

30° Sect VII
DIV I
45° Sect VIII
DIV 2



Connezioni rinforzate “F”
Reinforced connection

DIMENSIONS IN MM.

DN	O	T	R	N. FORI HOLES	Ø FORI HOLES	C	B		D			NS	NR	NL	N			OAL	Kg		
							LWN/F	HB	LWN	HB	F				LWN	HB	F		LWN	HB	F
1/2"	120,6	22,3	35,0	4	22,3	82,5	12,7	14,0	39,6	50,8	120,6	50,8	39,6	25,4	13,5	18,5	54,1	228,6	3,6	4,5	16,6
3/4"	130,0	25,4	42,9	4	22,3	88,9	19,0	18,8	46,0	57,1	130,0	57,1	46,0	25,4	13,5	19,3	55,6	228,6	4,5	5,8	18,9
1"	149,3	28,4	50,8	4	25,4	101,6	25,4	24,4	53,8	65,0	149,3	65,0	53,8	28,4	14,2	20,3	62,0	228,6	5,8	7,6	24,3
1 1/4"	158,7	28,4	63,5	4	25,4	111,2	31,7	32,5	63,5	74,7	158,7	74,7	63,5	28,4	16,0	21,0	63,5	228,6	7,6	9,0	27,4
1 1/2"	177,8	31,7	73,1	4	28,4	123,9	38,1	38,1	69,8	82,5	177,8	82,5	69,8	31,7	16,0	22,3	69,8	228,6	9,4	11,7	34,6
2"	215,9	38,1	91,9	8	25,4	165,1	50,8	49,3	104,6	128,5	215,9	128,5	104,6	28,4	26,9	39,6	82,5	228,6	18,9	25,2	51,7
2 1/2"	244,3	41,1	104,6	8	28,4	190,5	63,5	58,9	123,9	149,3	244,3	149,3	123,9	31,7	30,2	45,2	90,4	228,6	25,2	33,7	64,8
3"	266,7	47,7	127,0	8	31,7	203,2	76,2	73,7	133,3	157,2	266,7	157,2	133,3	35,0	28,7	41,9	95,2	228,6	30,1	37,8	72,4
4"	311,1	53,8	157,2	8	35,0	241,3	101,6	97,3	162,0	190,5	311,1	190,5	162,0	38,1	30,2	46,7	104,9	304,8	49,5	66,1	135,9
5"	374,6	73,1	185,7	8	41,1	292,1	127,0	122,1	196,8	231,6	374,6	231,6	196,8	44,4	35,0	54,9	123,9	304,8	81,4	104,8	186,3
6"	393,7	82,5	215,9	12	38,1	317,5	152,4	146,3	228,6	261,9	393,7	261,9	228,6	41,1	38,1	57,9	120,6	304,8	96,7	122,4	200,2
8"	482,6	91,9	269,7	12	44,4	393,7	203,2	193,5	292,1	328,7	482,6	328,7	292,1	47,7	44,4	67,6	139,7	304,8	151,6	187,6	283,0
10"	584,2	107,9	323,8	12	50,8	482,6	254,0	242,8	368,3	407,9	584,2	407,9	368,3	53,8	57,1	82,5	165,1	304,8	245,7	292,9	399,6
12"	673,1	123,9	381,0	16	53,8	571,5	304,8	289,0	450,8	492,2	673,1	492,2	450,8	57,1	73,1	101,6	184,1	406,8	425,7	516,6	757,3
14"	749,3	133,3	412,7	16	60,4	635,0	355,6	355,6	495,3	546,1	749,3	546,1	495,3	63,5	69,8	95,2	196,8	406,8	502,2	588,6	868,0
16"	825,5	146,0	469,9	16	66,5	704,8	406,4	406,4	552,4	606,5	825,5	606,5	552,4	69,8	73,1	100,0	209,5	406,8	616,9	714,6	1007,1
18"	914,4	162,0	533,4	16	73,1	774,7	457,2	457,2	596,9	666,7	914,4	666,7	596,9	76,2	69,8	104,9	228,6	406,8	753,3	881,5	1183,0
20"	984,2	177,8	584,2	16	79,2	831,8	508,0	508,0	641,3	714,2	984,2	714,2	641,3	82,5	66,8	103,1	238,2	406,8	874,3	1008,4	1290,6
24"	1168,4	203,2	692,1	16	91,9	990,6	609,6	609,6	762,0	853,9	1168,4	853,9	762,0	95,2	76,2	122,1	279,4	406,8	1321,2	1500,3	1718,5

Le connessioni rinforzate possono essere fornite con o senza il fermo dado.
Reinforced connections can be supplied with or without nut relief